

CW1223 易燃挥发物告警装置技术规格书		烟台创为新能源科技有限公司	
文件编号	CWSK2017-1223	版本	V1.0
日期	2017/12/12	页码	1

CW1223 易燃挥发物告警装置 技术规格书

时间：2017.12.12

文件名：CW1223 易燃挥发物告警装置技术规格书
文件编号：CWSK2017-1223
版本：V1.0
状态：发布



CW1223 易燃挥发物告警装置技术规格书		烟台创为新能源科技有限公司	
文件编号	CWSK2017-1223	版本	V1.0
日期	2017/12/12	页码	2

目录

1 前言.....	3
2 用途.....	3
3 型号.....	4
4 CW1223 技术指标	4
4.1 产品概述.....	4
4.2 CW1223-01 探测器.....	4
4.2.1 产品功能.....	5
4.2.2 技术参数.....	5
4.2.3 结构安装.....	6
4.2.3.1 安装方式.....	6
4.2.3.2 接口定义.....	7
4.3 CW1223-03 送风端.....	7
4.3.1 技术参数.....	8
4.3.2 结构安装.....	8
4.3.2.1 安装方式.....	8
4.3.2.2 接口定义.....	9
4.4 CW1223-21 报警显示器.....	10
4.4.1 产品功能.....	11
4.4.2 技术参数.....	11
4.4.3 结构安装.....	11
5 组网方式说明.....	13
5.1 系统组网方式.....	13

CW1223 易燃挥发物告警装置技术规格书		烟台创为新能源科技有限公司	
文件编号	CWSK2017-1223	版本	V1.0
日期	2017/12/12	页码	3

1 前言

本设计规格书描述了产品功能、技术指标、结构安装、接口定义等。

2 用途

本产品 CW1223 易燃挥发物告警装置用于公交车车厢内，对公交车车厢内的易燃挥发物气体进行非接触式探测，将监测结果按危险等级呈现给公交司机，并能实现控制中心对监测结果的远程跟踪。

2.1 系统功能逻辑说明

系统具有分级（分两级）预警功能，该预警机制分别是警示预警和危险预警。

其中，警示预警为监测到较低浓度的易燃挥发物气体（危险等级较低）；危险预警为探测到较高浓度的易燃挥发物气体（情况危险）；探测装置和显示装置实时通信，汽车前端的显示屏相应的指示各探测装置实时报警的状态。

2.2 产品安装示意图



CW1223 易燃挥发物告警装置技术规格书		烟台创为新能源科技有限公司	
文件编号	CWSK2017-1223	版本	V1.0
日期	2017/12/12	页码	4

3 型号

本产品根据整车需求的不同布置方案，可采取不同的组网方式：

序号	型号	名称	安装位置	主要功能	备注
1	CW1223-01	易燃挥发物告警 装置探测器	车内/上下车 门	探测车内气体混合物，发现 火灾隐患	
2	CW1223-21	易燃挥发物告警 装置报警显示器	中控台	显示报警监测状态	
3	CW1223-03	易燃挥发物告警 装置发送端	车内	将距探测器较远的气体吹向 探测器，增加探测器检测距 离	

4 CW1223 技术指标

4.1 产品概述

CW1223 是一款自动监测易燃挥发物气体的装置，可以对油气混合物气体、烷类混合物、烃类混合物等有害气体进行监测，通过内置检测单元实现报警信号输出显示，并通过显示屏进行显示，可以通过视觉和声音进行报警，及时发现车内火灾隐患。

4.2 CW1223-01 探测器

CW1223-01 探测器为吸顶式结构，孔间距较小，适合安装于空间狭窄地方，可有效检测混合气体，对空气中存在的油气易燃现象起到及时告警目的。

CW1223 易燃挥发物告警装置技术规格书		烟台创为新能源科技有限公司	
文件编号	CWSK2017-1223	版本	V1.0
日期	2017/12/12	页码	5

4.2.1 产品功能

序号	功能	内容
1	参数监测	通过气体探测传感器，实现对多气体的探测。
2	全系统诊断	通过对系统关键诊断点的诊断，对系统进行故障诊断，保证系统运行的正确性和可靠性。
3	全周期监测	系统对车内实时数据进行全周期、连续性监测，保证对车辆连续运行的可靠性。
4	异常数据记录	在出现异常情况时，系统通过自带的大容量存储装置，可以将异常点前连续的监测数据进行存储，具有黑匣子功能，方便后期检测维护。
5	智能判断	系统通过采集车内气体信号，对采集的数据进行整理、分析，可以实现异常状态判断。
6	分级报警	根据工况数据的检测情况，根据轻重缓急实现强弱分级报警，便于分辨异常状况做出相应处置方式。
7	分布式设计	采用分布方式，一辆车内可以分多处放置监测装置，多点同时监测，多点控制。

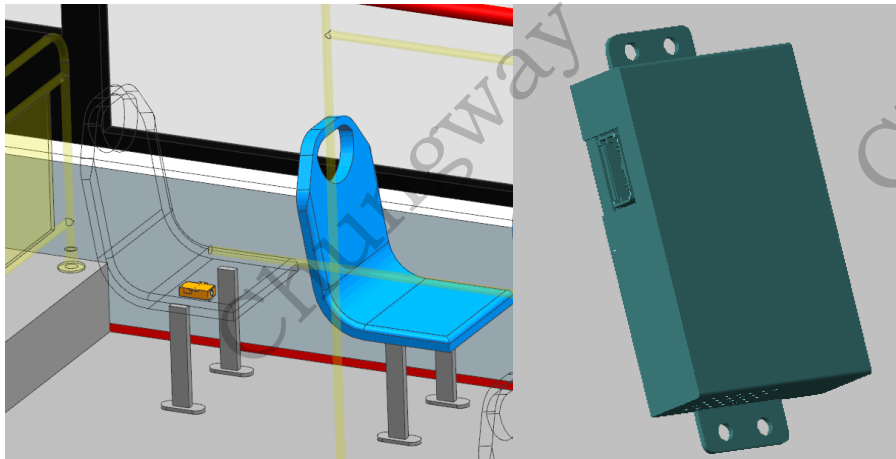
4.2.2 技术参数

序号	名称 Name	单位 Unit	技术参数 Technical parameters
1	工作电压 VDD	V	DC9-36V
2	正常工作电流	mA	≤165mA
3	工作温度 Working temperature	°C	-20°C~70°C
4	工作湿度 Working humidity	HR	<95%
5	工作气压 W.P	hPa	55~106KPa
6	报警方式 Alarm mode	-	智能仪表、独立显示终端
7	数采周期 DAQ. Period	s	1s (Adjustable)
8	使用有效期	Y	8 年
9	外壳材质		304 不锈钢

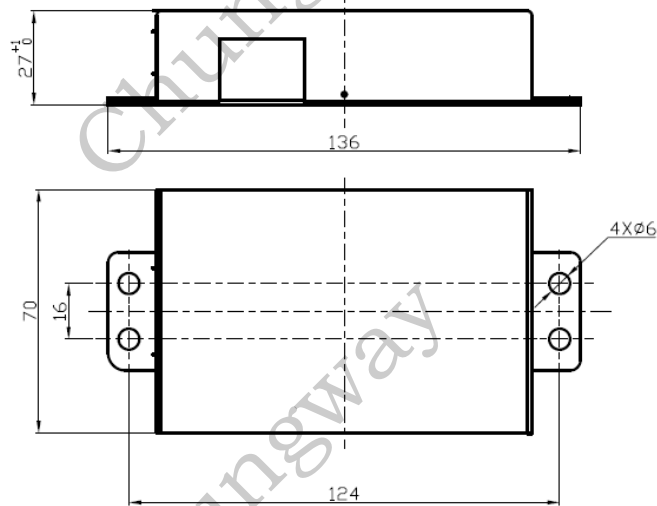
CW1223 易燃挥发物告警装置技术规格书		烟台创为新能源科技有限公司	
文件编号	CWSK2017-1223	版本	V1.0
日期	2017/12/12	页码	6

4.2.3 结构安装

4.2.3.1 安装方式



安装示意图

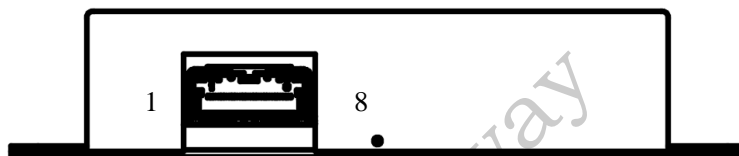


安装尺寸示意图

注：具体尺寸以图纸为准

CW1223 易燃挥发物告警装置技术规格书		烟台创为新能源科技有限公司	
文件编号	CWSK2017-1223	版本	V1.0
日期	2017/12/12	页码	7

4.2.3.2 接口定义



端口示意

电源通讯接口定义	
针脚序号	定义描述
1	电源-
2	N.C (空)
3	CAN-H
4	CAN-L
5	N.C (空)
6	N.C (空)
7	N.C (空)
8	电源+

说明:

- 1) 电源通讯线束末端接口使用 molex 连接器 34791-0080(0180), 按连接器接口定义连接线束。
- 2) 连接器使用线缆规格: 薄壁线缆, 型号: QB-C; 0.35 平方。

4.3 CW1223-03 送风端

CW1223-03 送风端是易燃易爆装置中的一个重要组成部分, 安装于乘客舱加速气流流动, 缩短探测器探测时间, 增加探测器准确性。

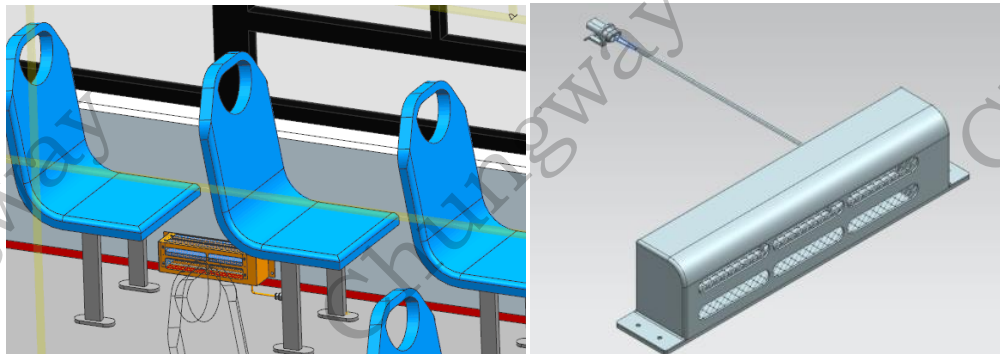
CW1223 易燃挥发物告警装置技术规格书		烟台创为新能源科技有限公司	
文件编号	CWSK2017-1223	版本	V1.0
日期	2017/12/12	页码	8

4.3.1 技术参数

序号	名称 Name	单位 Unit	技术参数 Technical parameters
1	工作电压 VDD	V	DC9V~36V
2	正常工作电流	mA	≤120mA
4	工作温度 Workingtemperature	°C	-40°C~85°C
5	工作湿度 Working humidity	HR	<95%
6	工作气压 W.P	hPa	550hPa~1060hPa

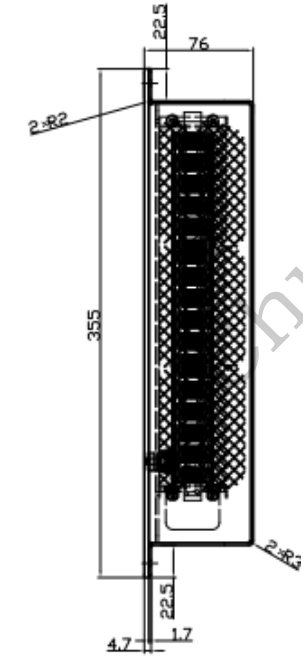
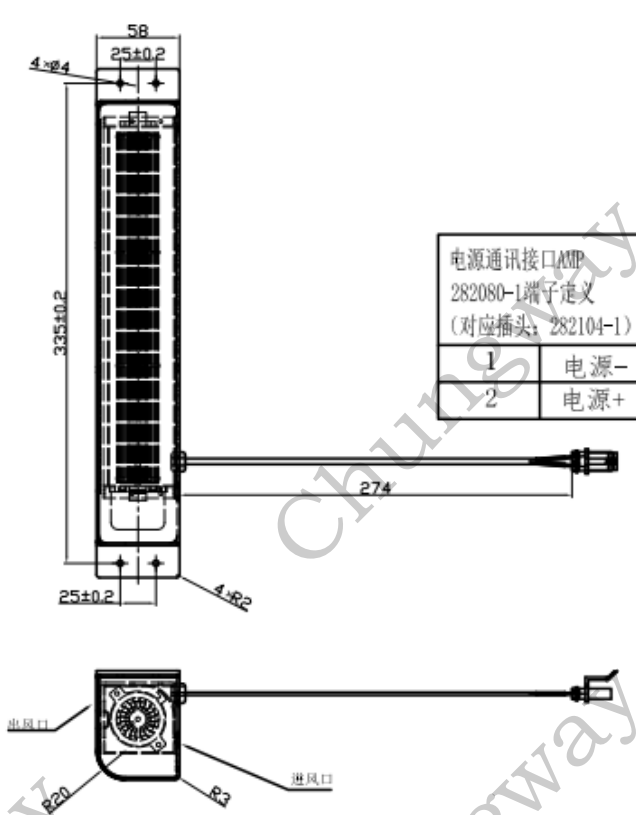
4.3.2 结构安装

4.3.2.1 安装方式



安装示意图

CW1223 易燃挥发物告警装置技术规格书		烟台创为新能源科技有限公司	
文件编号	CWSK2017-1223	版本	V1.0
日期	2017/12/12	页码	9



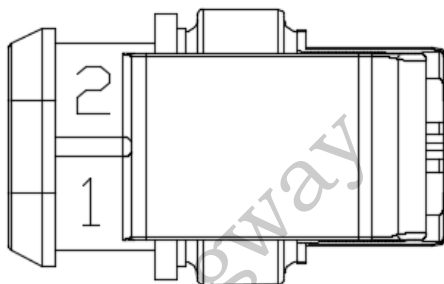
安装尺寸示意图

注：具体尺寸以图纸为准

材料	番番	比例	图号
----	----	----	----

4.3.2.2 接口定义

CW1223 易燃挥发物告警装置技术规格书		烟台创为新能源科技有限公司	
文件编号	CWSK2017-1223	版本	V1.0
日期	2017/12/12	页码	10



端子示意

电源接口定义	
针脚序号	定义描述
1	电源-
2	电源+

说明：

- 1) 产品端电源接口使用 AMP 连接器 282080-1，线束端连接器型号为 AMP 282104-1，按连接器接口定义连接线束。
- 2) 连接器使用线缆规格：薄壁线缆，型号：QB-C；0.35 平方。

4.4 CW1223-21 报警显示器

CW1223-21 报警显示器是易燃挥发物告警装置中的一个重要组成部分，可安装于驾驶室中控台附近，其主要功能是显示气体状态及当告警时进行声光报警提示驾驶员和车内乘客。

CW1223 易燃挥发物告警装置技术规格书		烟台创为新能源科技有限公司	
文件编号	CWSK2017-1223	版本	V1.0
日期	2017/12/12	页码	11

4.4.1 产品功

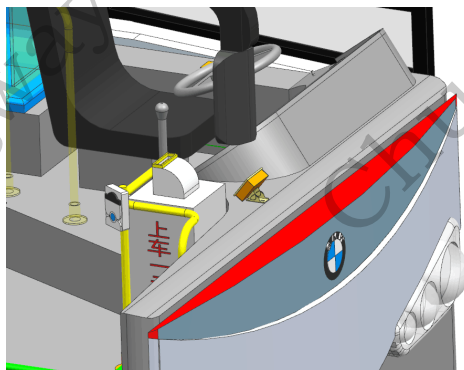
序号	功能	内容
1	数据收集	接收并处理探测器上传的数据
2	声光报警	在某一位置的探测器出现异常情况时，显示屏上对应位置会有颜色的变化及闪烁，同时发出声音警报
3	显示功能	显示屏实时显示探测器的报警状态，通过多点监控、实时监测，及时发现异常状况，实现自动提前报警功能。

4.4.2 技术参数

序号	名称 Name	单位 Unit	技术参数 Technical parameters
1	工作电压 VDD	V	DC9V~36V
2	正常工作电流	mA	≤120mA
3	工作温度 Working temperature	°C	-40°C~85°C
4	工作湿度 Working humidity	HR	<95%
5	工作气压 W.P	hPa	550hPa~1060hPa
6	报警方式 Alarm mode	-	液晶图标显示，分等级的声音报警
7	报警声音 Sound Pressure Level	DB	85 分贝
8	可靠性工作时间 MTBF	H	>25000h

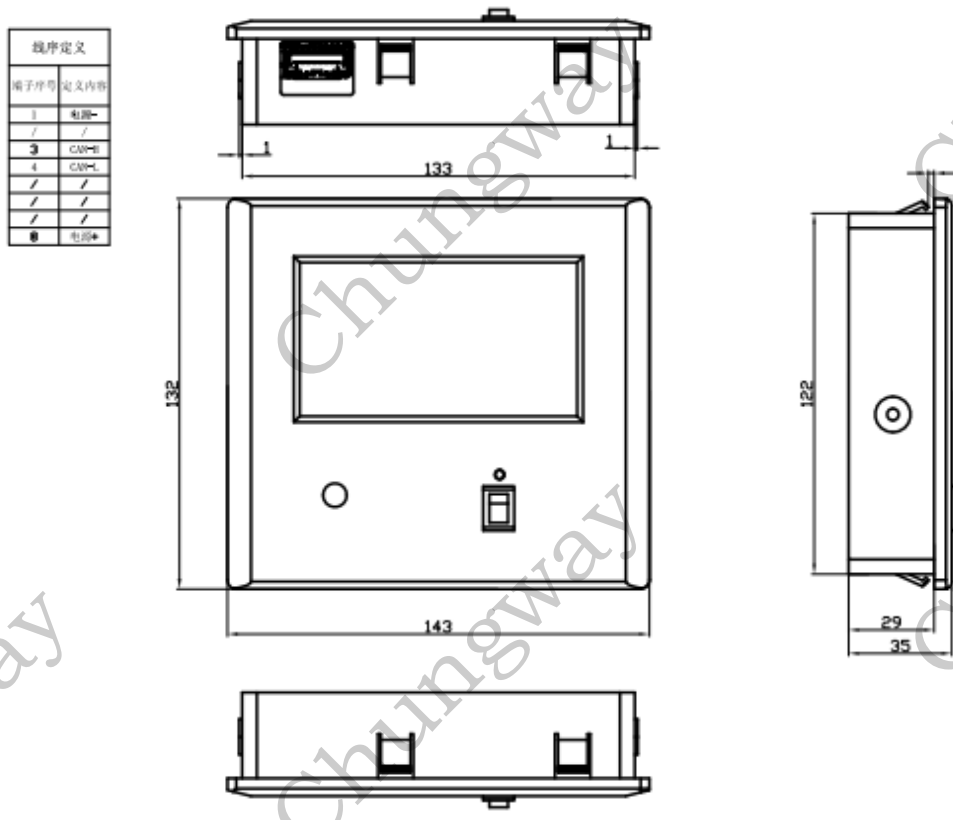
4.4.3 结构安装

4.4.3.1 安装方式



CW1223 易燃挥发物告警装置技术规格书		烟台创为新能源科技有限公司	
文件编号	CWSK2017-1223	版本	V1.0
日期	2017/12/12	页码	12

安装示意图



安装尺寸示意图

注：具体尺寸以图纸为准

CW1223 易燃挥发物告警装置技术规格书		烟台创为新能源科技有限公司	
文件编号	CWSK2017-1223	版本	V1.0
日期	2017/12/12	页码	13

4.4.3.2 接口定义

电源通讯接口定义	
引脚序号	定义描述
1	电源-
2	N.C (空)
3	CAN-H
4	CAN-L
5	N.C (空)
6	N.C (空)
7	N.C (空)
8	电源+

说明:

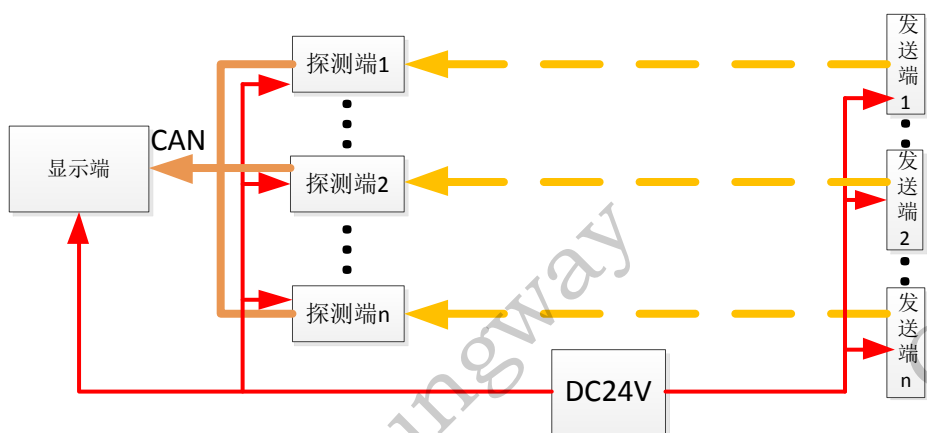
- 3) 电源通讯线束端接口使用 molex 连接器 34791-0080(0180), 按连接器接口定义连接线束。
- 4) 连接器使用线缆规格: 薄壁线缆, 型号: QB-C; 0.35 平方。

5 组网方式说明

5.1 系统组网方式

序号	组网配置	配置组合	配置说明	代表厂	备注
1	独立 CAN 预警方案	CW1223-01+CW1223-03+C W1223-21	使用独立 CAN 线及电源线, 通过 CAN 实现仪表告警		

CW1223 易燃挥发物告警装置技术规格书		烟台创为新能源科技有限公司	
文件编号	CWSK2017-1223	版本	V1.0
日期	2017/12/12	页码	14



系统可采用多个 CW1223-01 并联的方式，通过 CAN 网络传送报文信息给 CW1123-21 报警显示器，报警显示器根据检测结果进行实时处理，通过声光报警方式提醒广大乘客和驾驶员，保证行车安全。